



МИАСС МЕБЕЛЬ

Набор (комплект) мебели для комнат
«Джоконда»
Мебель для спальни

EAC

**Комплект
основания кровати с ящиком для
постельных принадлежностей**

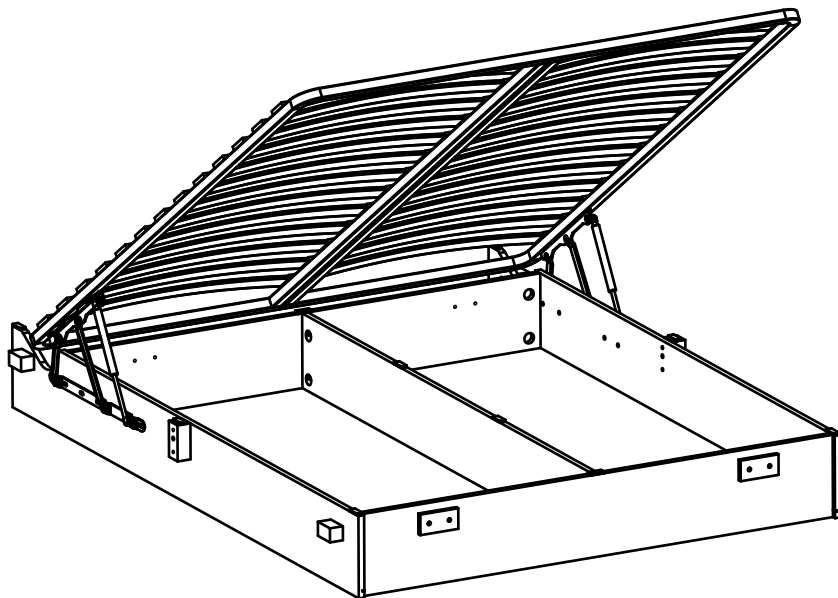
Орех
с партии №1

Крем
с партии №1

*Инструкция по сборке
уходу и эксплуатации*

Партия №

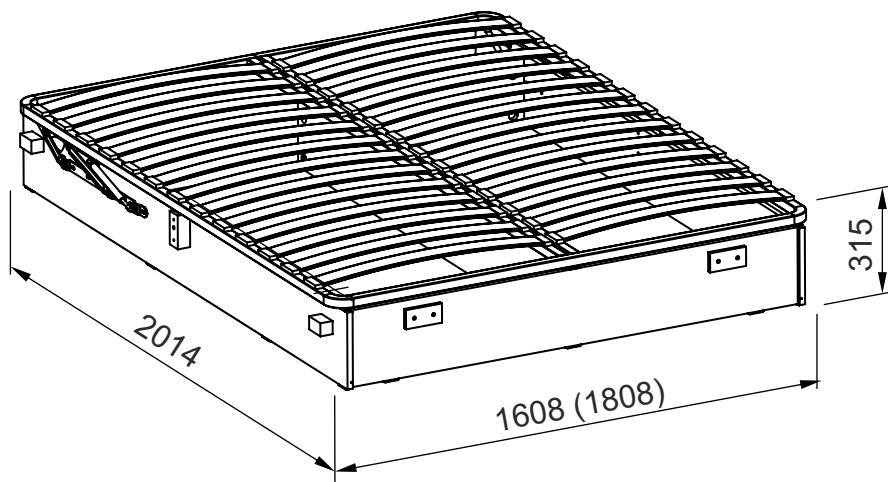
Цвет:



**Предназначен для комплектации
Ортопедическим основанием «Летто Медиа»
и подъёмным механизмом «Летто VF»
(приобретаются отдельно)**

*Предприятие-изготовитель:
ЗАО «Миассмебель», Россия, 456303,
Челябинская обл., г. Миасс, ул. 60 лет Октября, 13*

Габаритные размеры: 2014x1608(1808)x315



Уважаемый покупатель!

Благодарим Вас за выбор продукции, выпускаемой под торговой маркой «Миассмебель». Наши изделия разработаны в соответствии с высокими требованиями качества, функциональности и дизайна.

Мы уверены, что Вы будете довольны приобретением нового изделия от нашей фирмы.

Перед началом сборки изделия внимательно прочитайте данную инструкцию, в которой содержится полная информация о последовательности сборки, а также рекомендации по правильной эксплуатации и уходу за ним.

Сохраните инструкцию вместе с гарантийным талоном, кассовым чеком и личной карточкой упаковщика до истечения гарантийного срока.

Изготовитель оставляет за собой право совершенствования конструкции изделия. Замены лицевой и крепежной фурнитуры на более современную без внесения изменений в настоящую инструкцию, так как предприятие постоянно работает над улучшением выпускаемой продукции.

Вы приобрели мебель в разобранном виде. Детали и узлы упакованы в пакеты. На каждом пакете имеется маркировочная этикетка, в которой указано, какие детали в нём содержатся, их номера, габаритные размеры и количество.

Для сборки изделия прилагается комплект фурнитуры в отдельном полиэтиленовом пакете.

Общие рекомендации по сборке

Будьте аккуратны при сборке изделия!!!

Производить сборку изделия **вдвоем**.

Для сборки необходимо иметь молоток и отвертки с крестообразным и с прямым шлицем.

Перед началом сборки рекомендуем Вам проверить наличие деталей, фурнитуры и метизов по маркировочной этикетке и комплектовочной ведомости (см. Спецификацию деталей по пакетам и Спецификацию фурнитуры и метизов).

Во избежание повреждения деталей, сборку необходимо производить аккуратно, на упаковочной бумаге. Пользоваться молотком необходимо через мягкую прокладку или деревянный брусок.

В процессе сборки изделия будьте осторожны и внимательны, соблюдайте меры предосторожности при использовании инструментов.

Инструмент: отвертка с крестообразным наконечником или шуруповерт, гаечный ключ на 13, молоток, шило.

Спецификация деталей по пакетам

№ пакета	№ детали	Наименование	Размеры, мм		Кол-во
			Кровать 1600	Кровать 1800	
ОК 11	01	Царга продольная левая	2014x240	2014x240	1
	02	Царга продольная правая	2014x240	2014x240	1
	03	Царга поперечная	1490x240	1690x240	2
	04	Перегородка	1683x240	1683x240	1
	05	Ребро жесткости	736x240	836x240	4
ОК 21	06	Дно основания	1694x747	1694x847	2
ОК 31	07	Проставка	70x41x41	70x41x41	4
	08	Накладка	120x60x6	120x60x6	4
	09	Проставка	105x50x41	105x50x41	2
Ортопедическое основание «Летто-Медио» (приобретается отдельно)			1600x2000	1800x2000	1
Комплект подъемного механизма «Летто VF» (приобретается отдельно)					1
Фурнитура			1 комплект		
Всего мест			6		

Спецификация фурнитуры и метизов

Стяжка сегментная - 12 комплектов



Винт
12 шт.



Сегмент
12 шт.



Заглушка
12 шт.



Винт
соединительный
8 шт.



Шток эксцентрика
двухсторонний
4 шт.



Винт М6
10 шт.



Гайка
со сферической
головкой М6
10 шт.



Ключ
шестигранный S4
1 шт.



Шкант 8x60
2 шт.



Шкант 8x30
10 шт.



Шайба 6
10 шт.



Ключ
шестигранный L4
1 шт.



Ключ
шестигранный L5
1 шт.



Евровинт
4 шт.



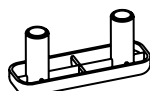
Эксцентрик
16 шт.



Винт М8х60
2 шт.



Фетровая
самоклеящаяся
подставка
6 шт.



Наконечник
20 шт.



Заглушка
евровинта
4 шт.



Заглушка
эксцентрика
16 шт.



Шайба 8
2 шт.

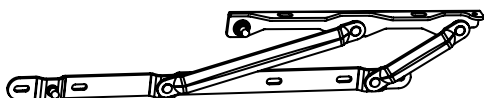


Заглушка Ø5
4 шт.



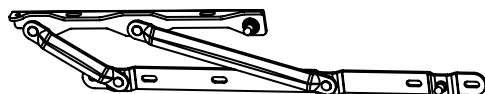
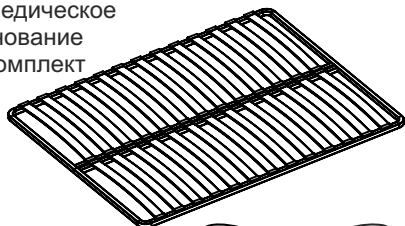
Саморез 4х40
с прессшайбой
12 шт.

Комплект фурнитуры подъемного механизма «Letto VF»

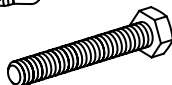


Кронштейн
подъемного механизма
1 комплект

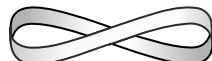
Ортопедическое
основание
1 комплект



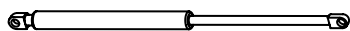
Газовый лифт
2 шт.



Болт М8х45
4 шт.



Лента
1 шт.



Гайка само-
стопорящаяся М8
4 шт.



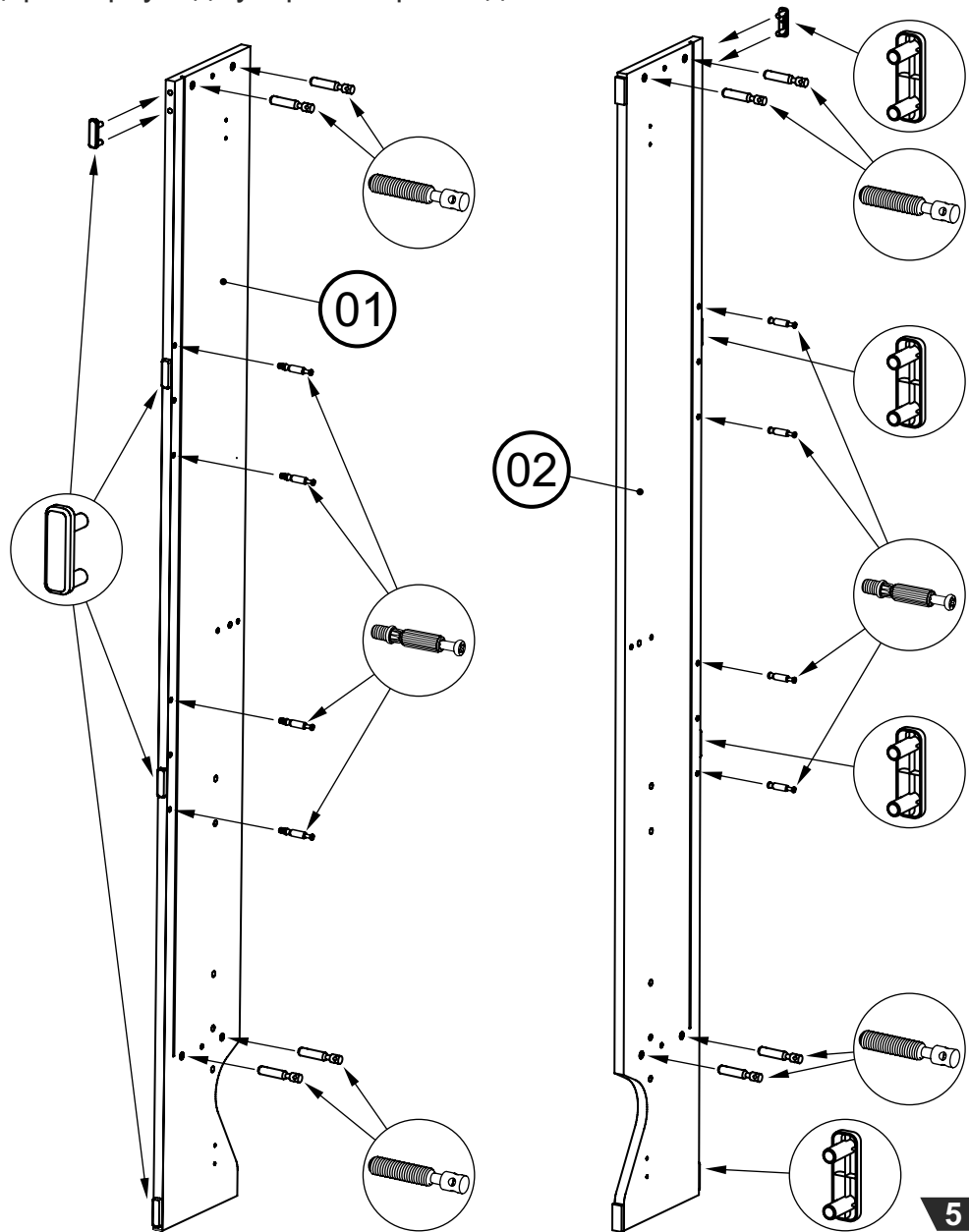
Шайба
металлическая
4 шт.



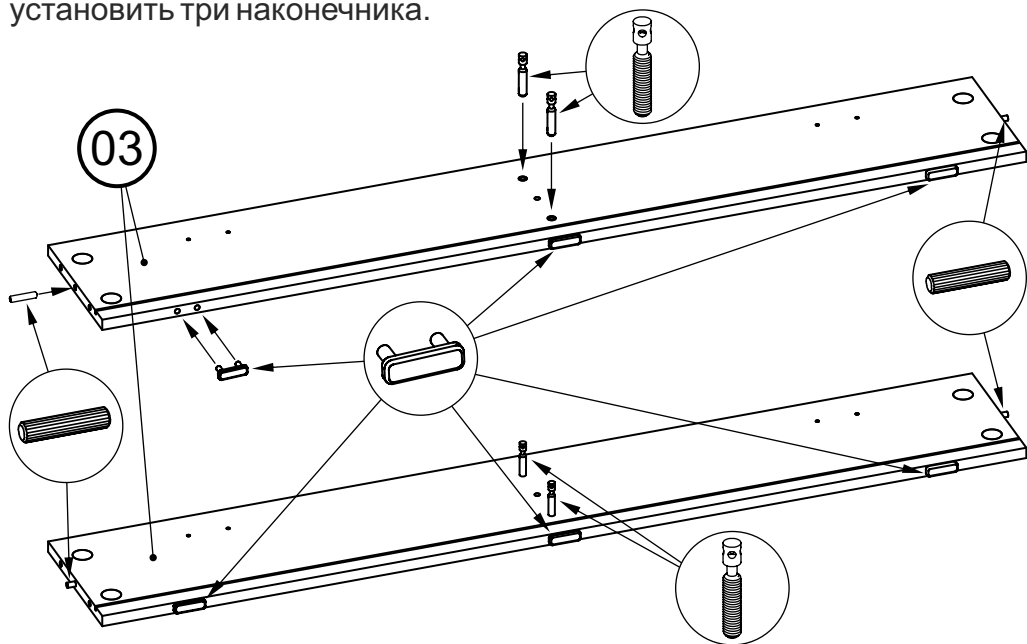
Держатель
матраса
2 шт

Порядок сборки

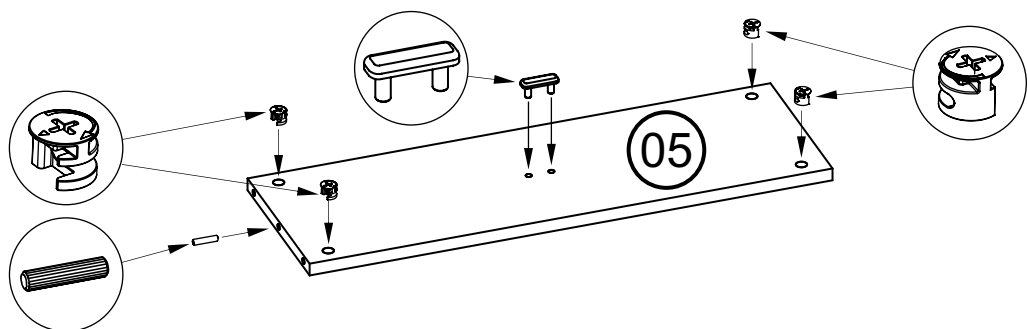
В отверстия на нижней кромке продольных левой 01 и правой 02 царг установить по четыре наконечника. В гайки царг на 4-5 оборотов ввернуть четыре винта стяжки кровати. В гайки у нижней кромки царг ввернуть до упора четыре соединительных винта.



В гайки обеих поперечных царг 03 на 4-5 оборотов ввернуть два винта стяжки кроватной. В отверстия на торцевых кромках с двух сторон установить шканты 8x30. В отверстия на нижней кромке установить три наконечника.



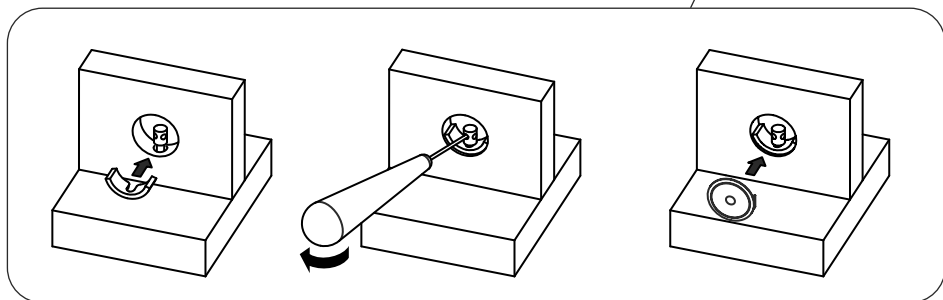
Ребра жесткости 05 оборудовать четырьмя эксцентриками и одним наконечником. Наконечник устанавливать со стороны отверстий для эксцентриков. В отверстие на торце с одной стороны установить шкант 8x30.



Присоединить царгу поперечную 03 к царге продольной левой 01, совместив винты сегментной стяжки и шкант с отверстиями сопрягаемых деталей. Зафиксировать детали при помощи сегментных стяжек.

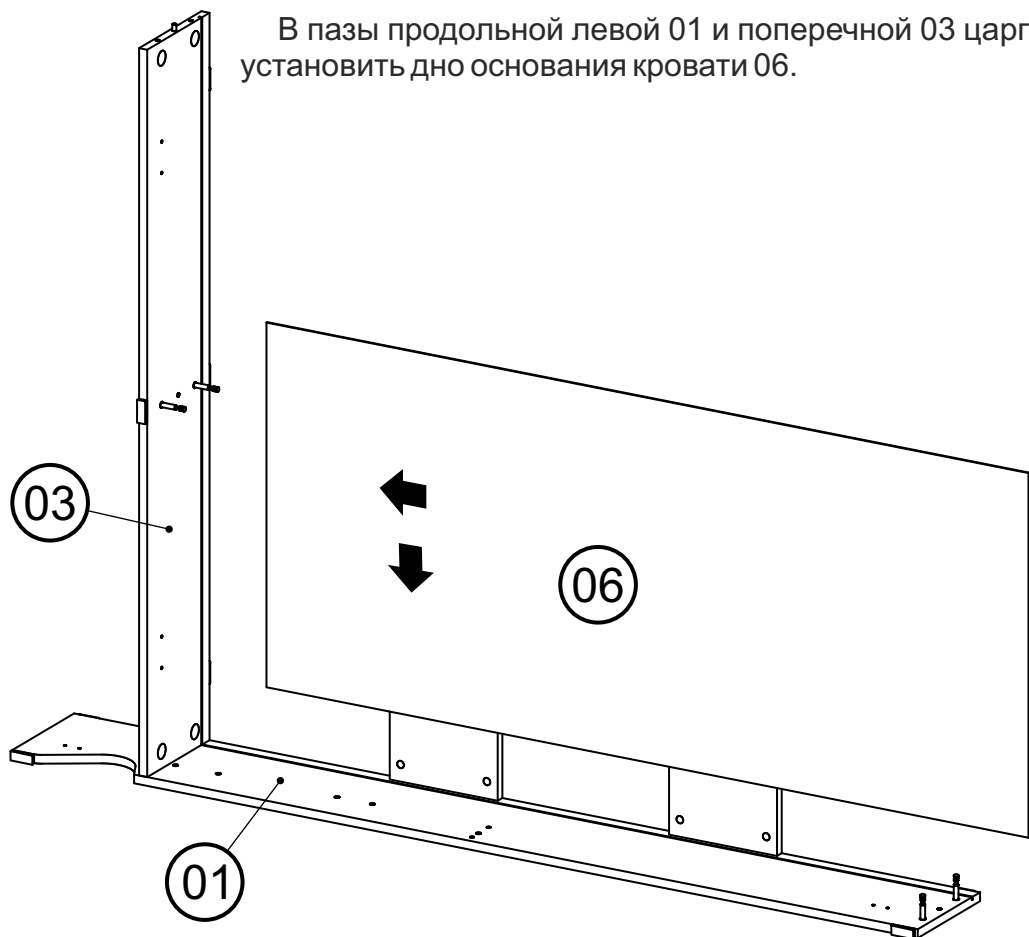
Присоединить ребра жесткости 05 к царге продольной левой 01, совместив винты соединительные и шканты с отверстиями сопрягаемых деталей.

Зафиксировать детали при помощи эксцентриковых стяжек. Эксцентрики закрыть заглушками.

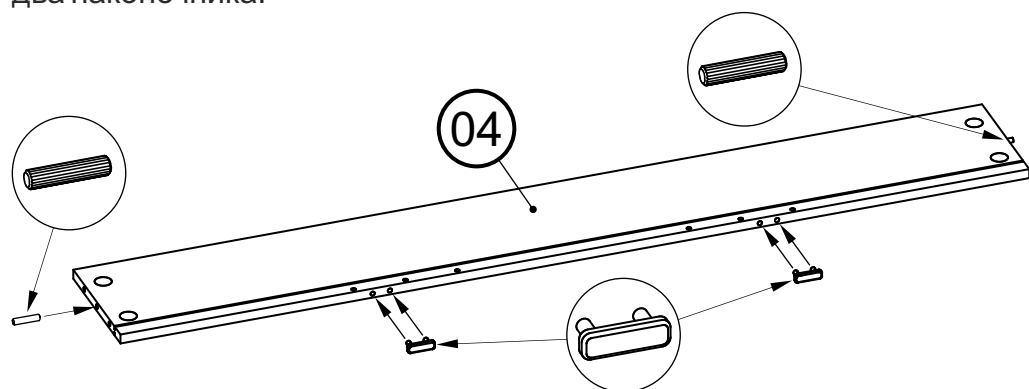


Порядок сборки сегментных стяжек: в отверстия царги 03 вставить сегменты и с помощью шила завернуть винты до упора. В отверстия вставить заглушки.

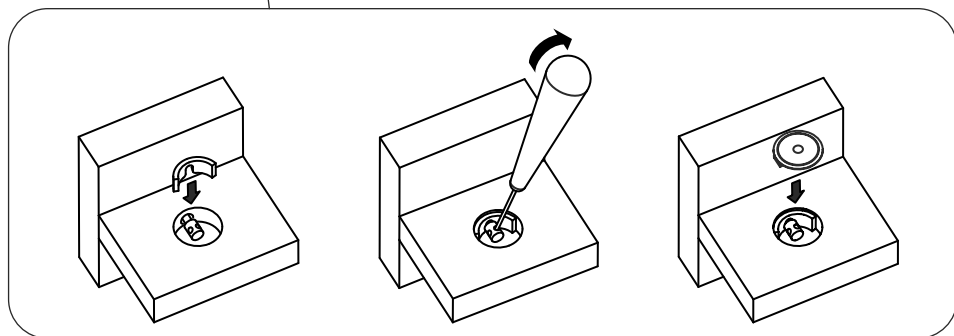
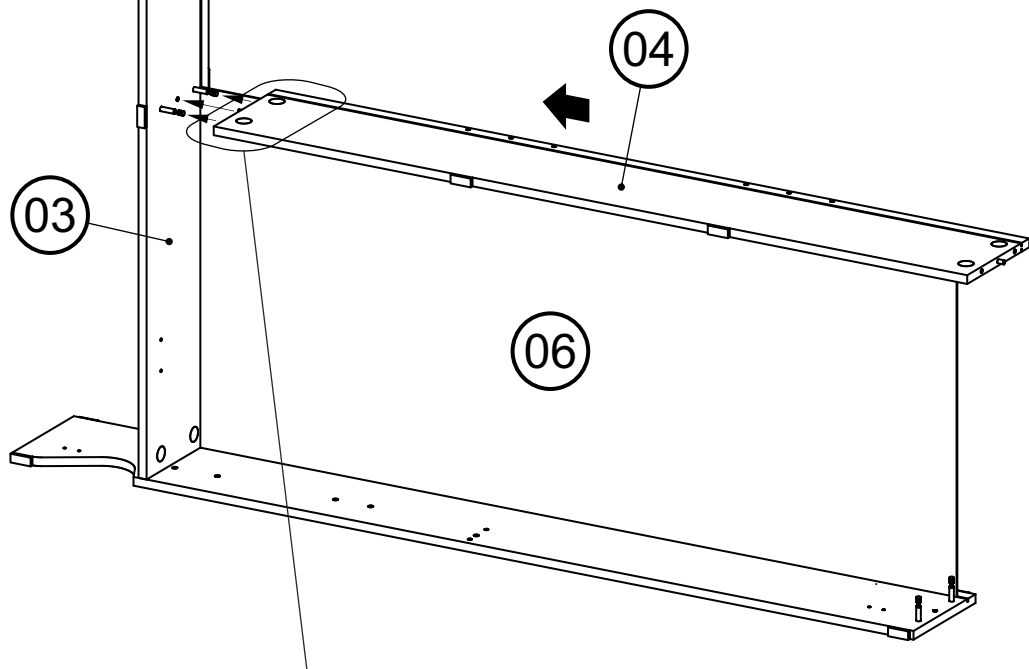
В пазы продольной левой 01 и поперечной 03 царг установить дно основания кровати 06.



В отверстия на торцевых кромках перегородки 04 с двух сторон установить шканты 8x30. В отверстия на нижней кромке установить два наконечника.



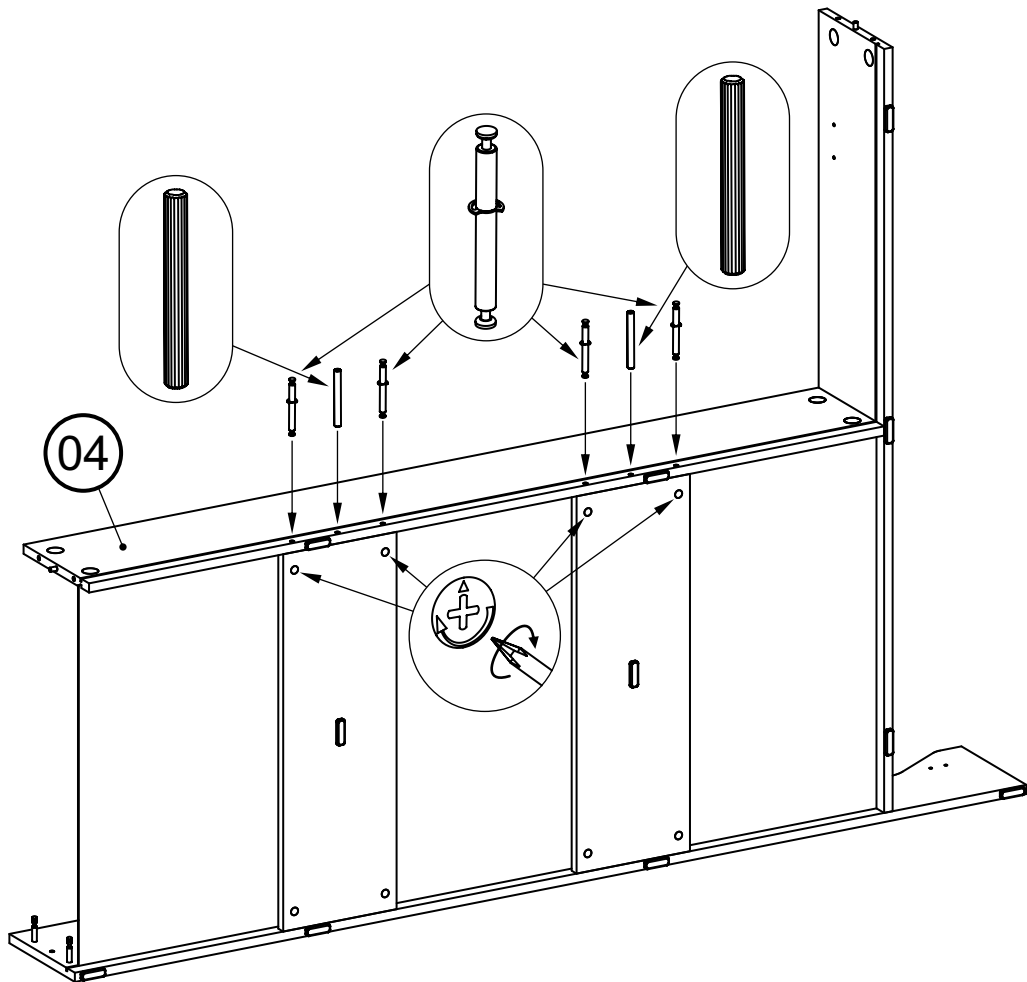
Присоединить перегородку 04 к царге поперечной 03, совместив винты сегментной стяжки и шкант с отверстиями сопрягаемых деталей, при этом дно основания 06 должно войти в паз перегородки. Зафиксировать детали при помощи сегментных стяжек.



Порядок сборки сегментных стяжек: в отверстия перегородки 04 вставить сегменты и с помощью шила завернуть винты до упора. В отверстия вставить заглушки.

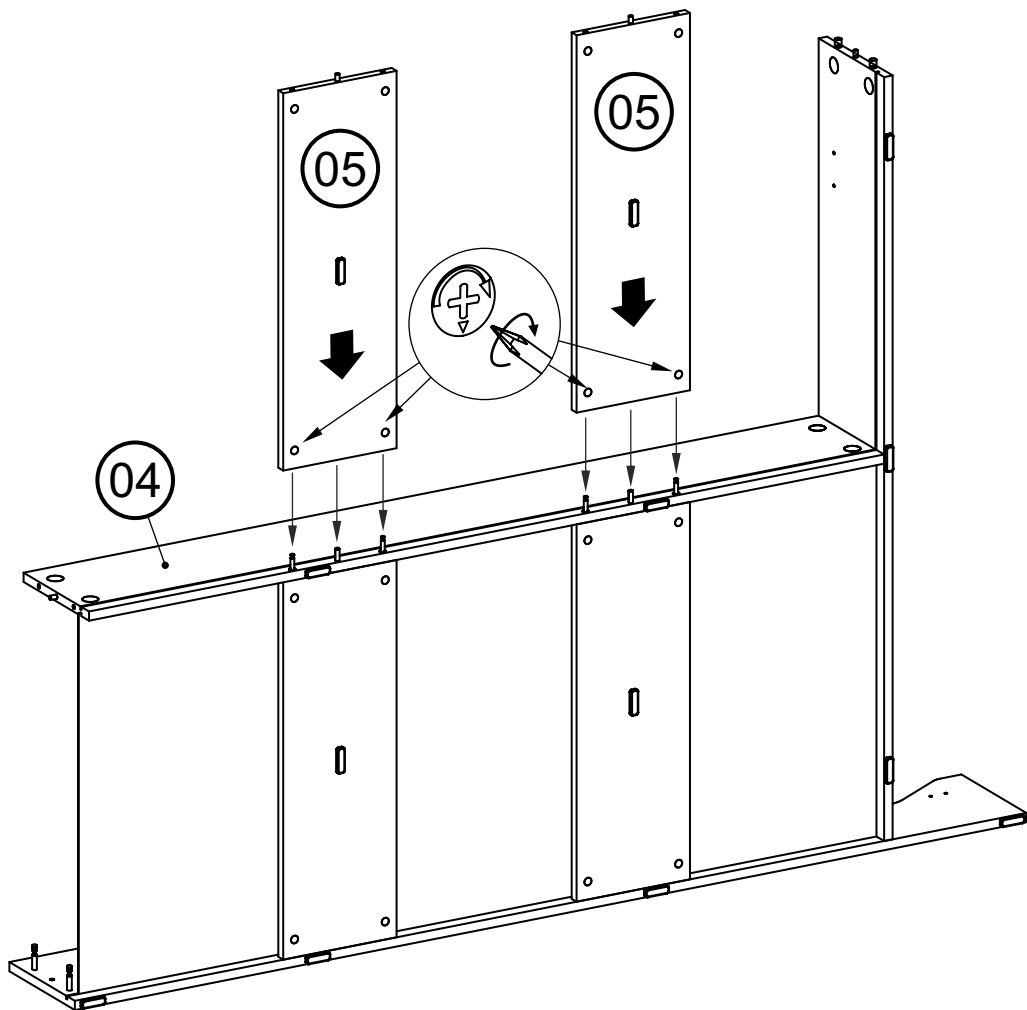
В сквозные отверстия у нижней кромки перегородки 04 установить два шканта 8x60 и четыре двусторонних штока длиной частью до эксцентриков ребер жесткости 05.

Закрепить ребра жесткости к перегородке при помощи эксцентриковых стяжек. Эксцентрики закрыть заглушками.

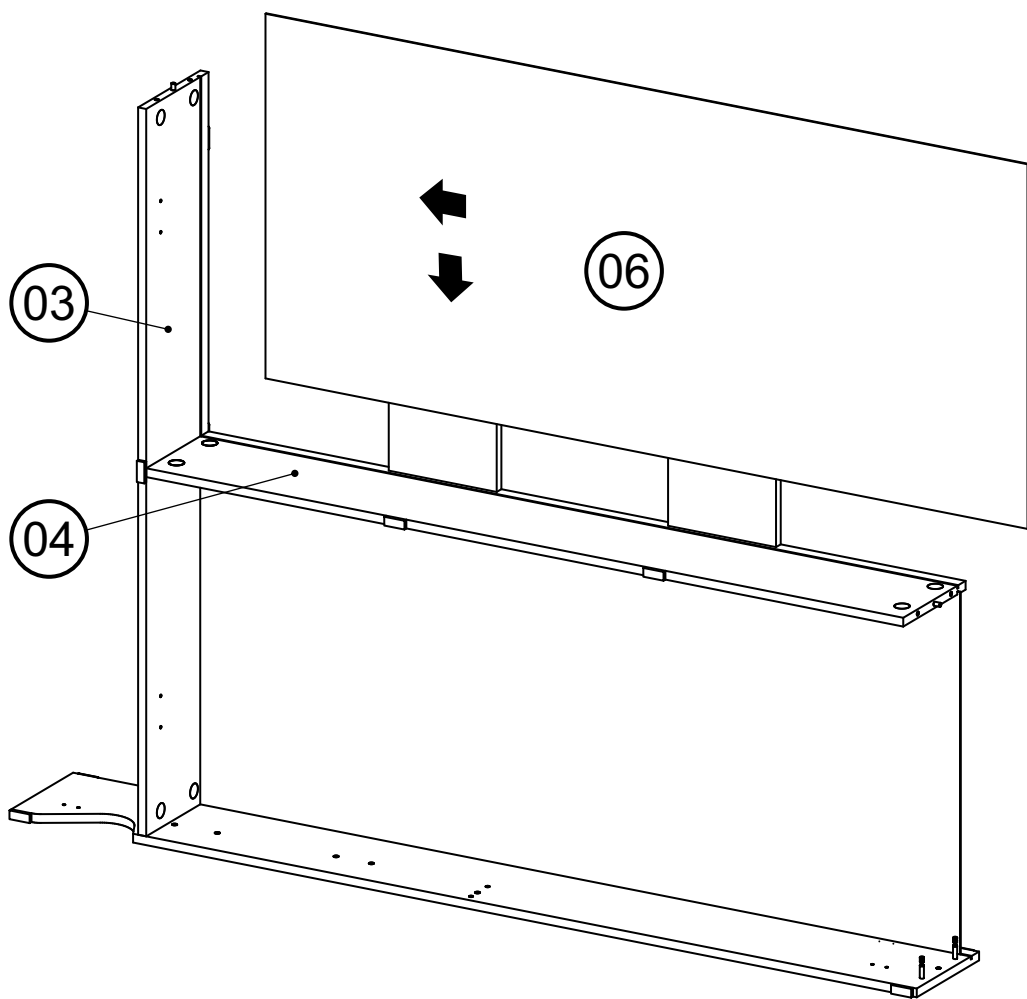


Присоединить ребра жесткости 05 к перегородке 04, совместив двусторонние штоки и шканты с отверстиями сопрягаемых деталей.

Зафиксировать детали при помощи эксцентриковых стяжек. Эксцентрики закрыть заглушками.



В пазы поперечной царги 03 и перегородки 04 установить дно основания кровати 06.



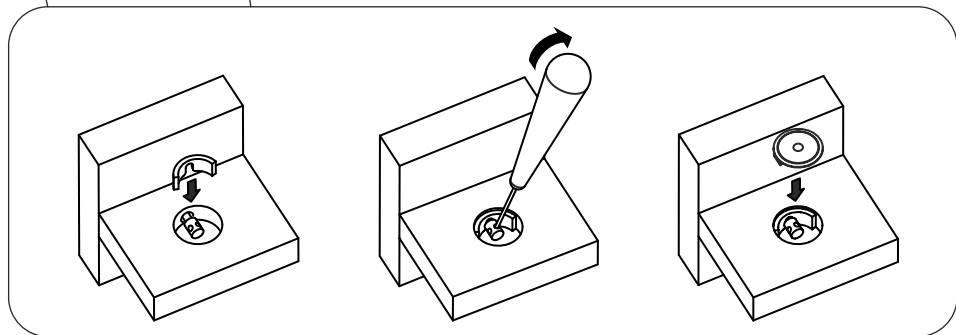
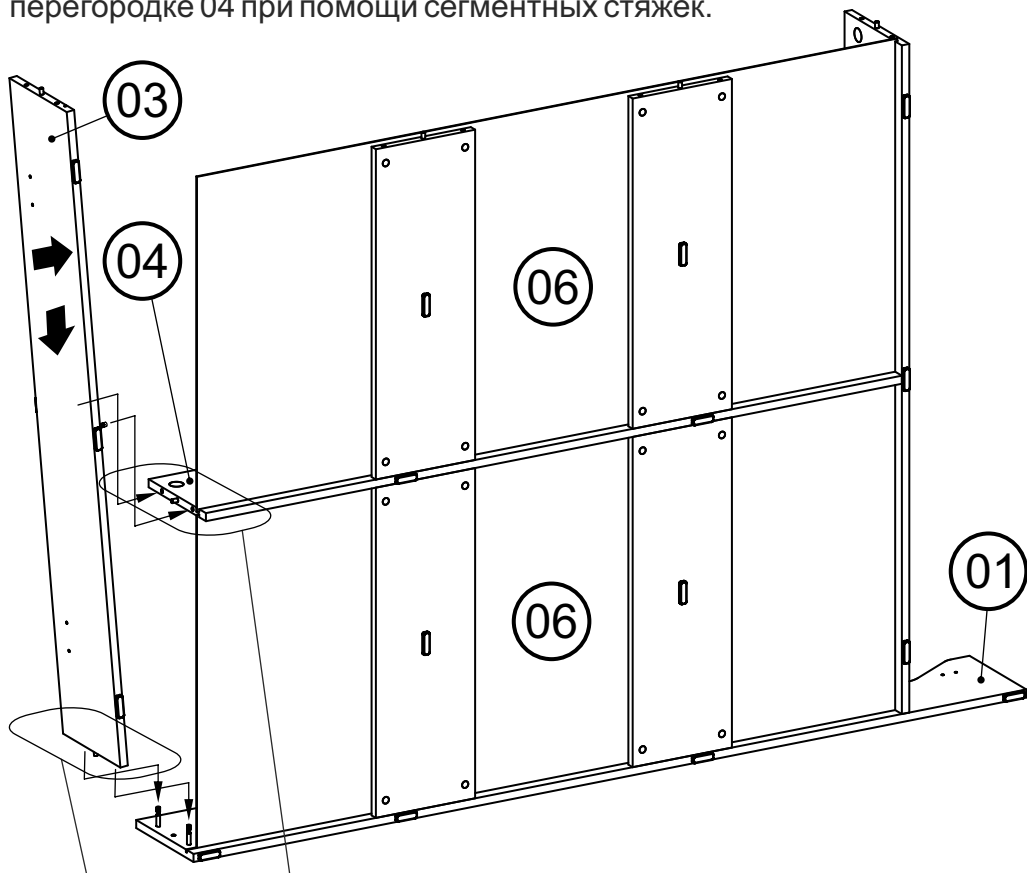
Установить царгу поперечную 03 отверстиями в нижней кромке на винты сегментных стяжек царги продольной левой 01, при этом шканти царги поперечной должен совпасть с соответствующим отверстием царги продольной.

При установке поперечной царги отклонить ее в сторону таким образом, чтобы винты сегментных стяжек на ней оказались напротив отверстий в торце перегородки 04.

Далее привести царгу поперечную 03 в вертикальное положение так, чтобы винты сегментных стяжек совпали в отверстиями на

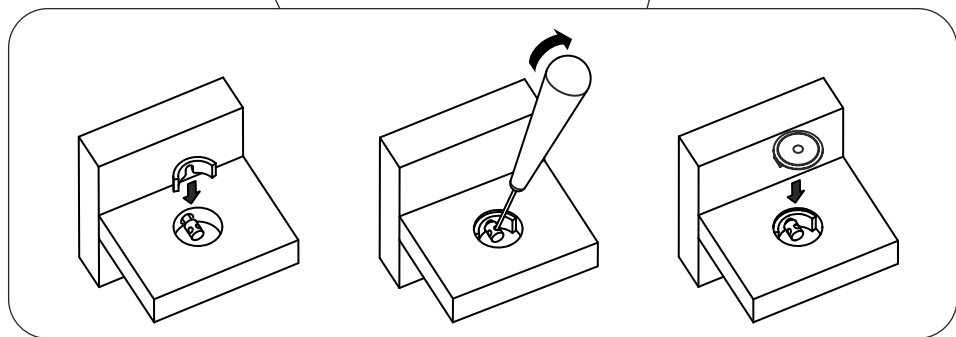
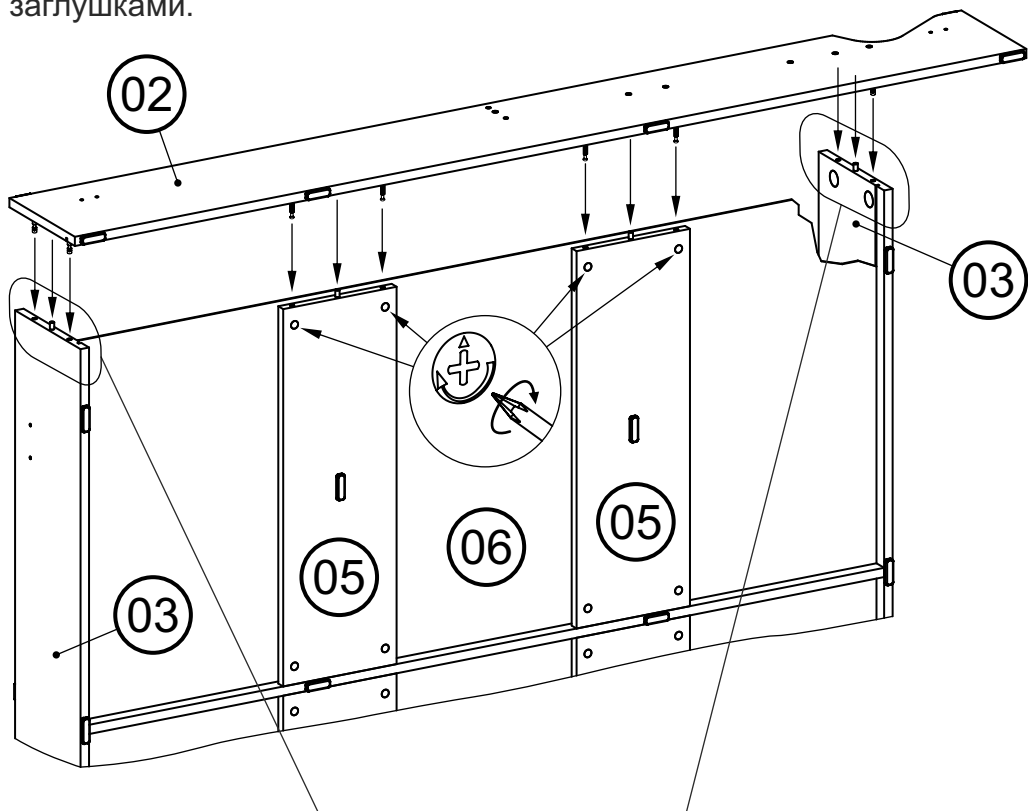
перегородке 04, а шканти перегородки 04 совпал с соответствующим отверстием поперечной царги. Донья основания 06 при этом должны попасть в паз поперечной царги.

Закрепить царгу поперечную 03 к царге продольной левой 01 и к перегородке 04 при помощи сегментных стяжек.



Порядок сборки сегментных стяжек: в отверстия перегородки 04 и поперечной царги 03 вставить сегменты и с помощью шила завернуть винты до упора. В отверстия вставить заглушки.

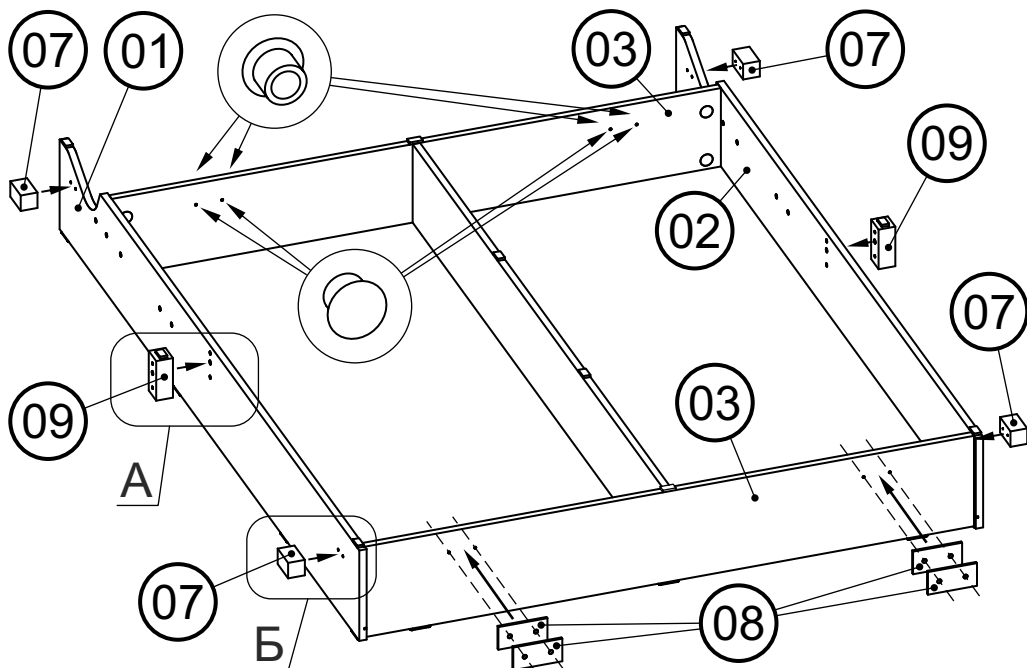
Присоединить царгу продольную правую 02 совместив винты сегментной стяжки, соединительные винты эксцентриковых стяжек и шкранты с отверстиями сопрягаемых деталей, при этом дно основания 06 должно войти в царги. Зафиксировать детали при помощи сегментных и эксцентриковых стяжек. Эксцентрики закрыть заглушками.



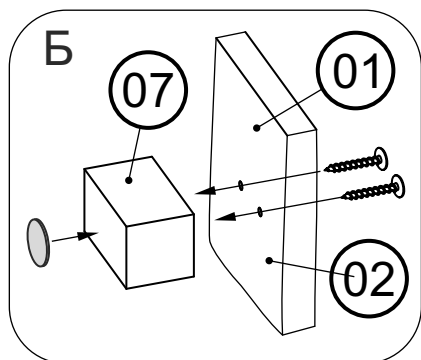
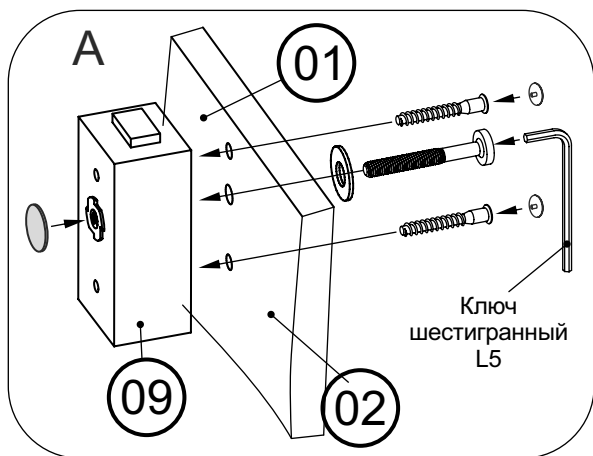
Порядок сборки сегментных стяжек: в отверстия поперечных царг 03 вставить сегменты и с помощью шила завернуть винты до упора. В отверстия вставить заглушки.

Привести основание кровати в горизонтальное положение. На продольные царги 01 и 02 установить проставки 07 при помощи саморезов 4x40 с прессшайбой и проставки 09 при помощи винтов M8x60, шайб 8 и еврвинтов. Шлицы еврвинтов закрыть заглушками.

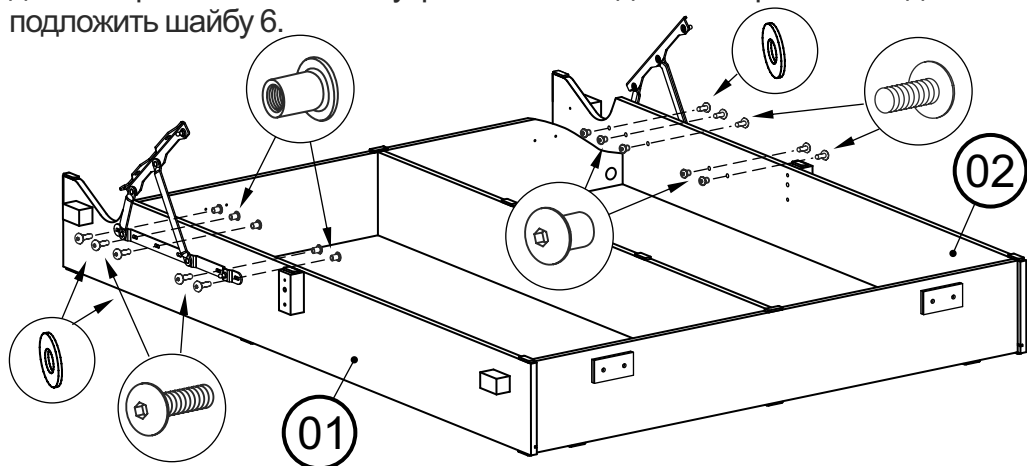
На проставки 07 и 09 наклеить фетровые подставки.



Снять защитную пленку с двусторонней клеящей ленты на накладках 08. Наклеить накладки 08 на царгу поперечную 03, по 2 шт. с каждой стороны, совместив отверстия на соединяемых деталях. На второй поперечной царге 03 неиспользуемые отверстия закрыть заглушками $\varnothing 5$ мм.

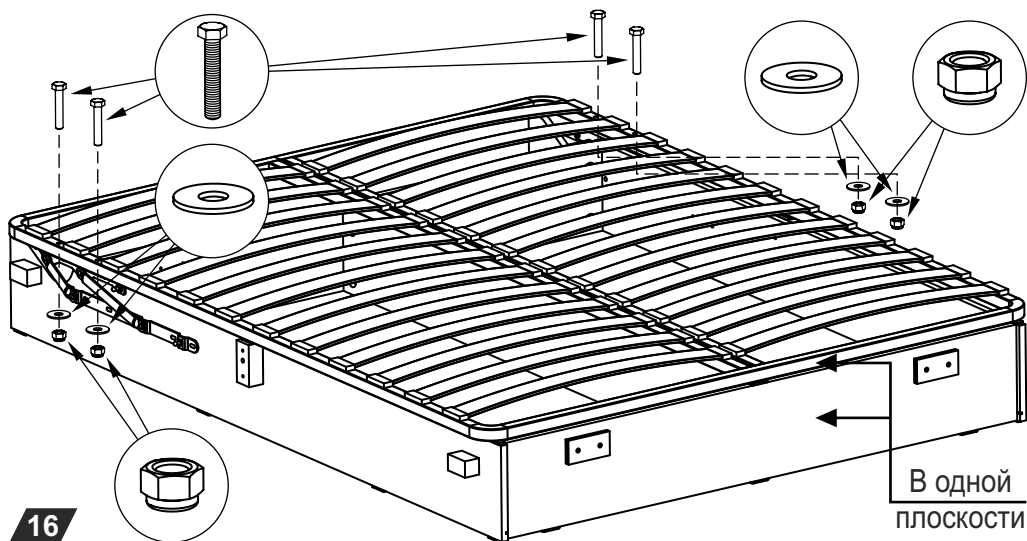


Установить кронштейны подъемного механизма без газовых лифтов на продольные царги правую 01 и левую 02 и наживить при помощи гаек со сферической головкой и винтов М6. Обратит внимание, что гайка должна располагаться внутри ниши. Под винт при необходимости подложить шайбу 6.

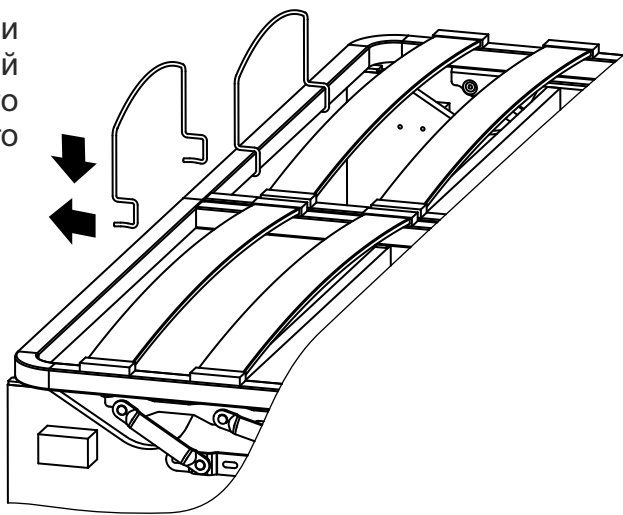


На кронштейны подъемного механизма установить ортопедическое основание и наживить при помощи болтов М8х45, гаек самостопрящихся М8 и шайб металлических. Опустить ортопедическое основание на каркас и выровнять основание относительно продольных и поперечных царг каркаса так, чтобы край основания и поперечная царга были в одной плоскости. Затянуть гайки при помощи ключей на 13 до упора.

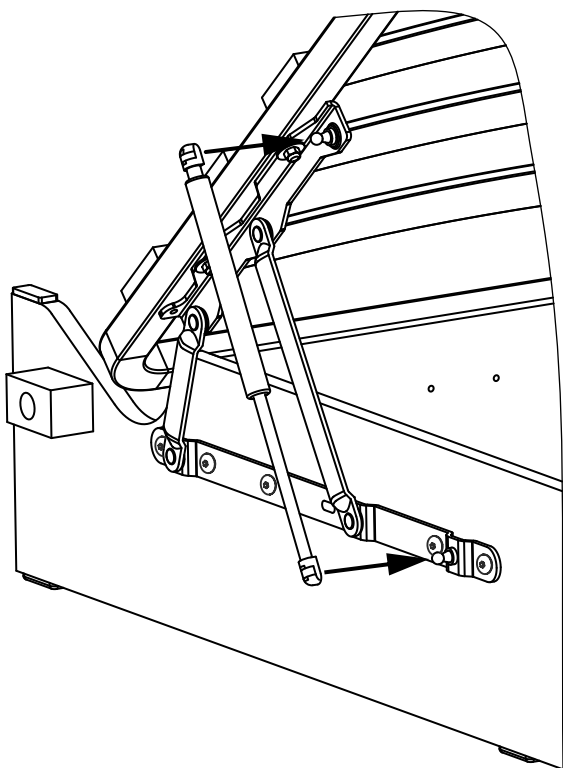
Затянуть винты М6 и гайки со сферической головкой крепления кронштейнов подъемного механизма к продольным царгам при помощи ключей S4 до упора.



Установить держатели матраса с внутренней стороны металлического профиля ортопедического основания.



Поднять ортопедическое основание и установить газовые лифты **цилиндром вверх** на сферические опоры левого и правого кронштейнов подъемного механизма до щелчка.



ВАЖНО! Эксплуатация подъемного механизма и ортопедического основания без матраса не допускается!

При отсутствии матраса возможен случайный резкий подъем ортопедического основания!

Нарушение правил установки газовых лифтов может привести к их поломке и выходу из строя механизма подъема, что не является гарантийным случаем.

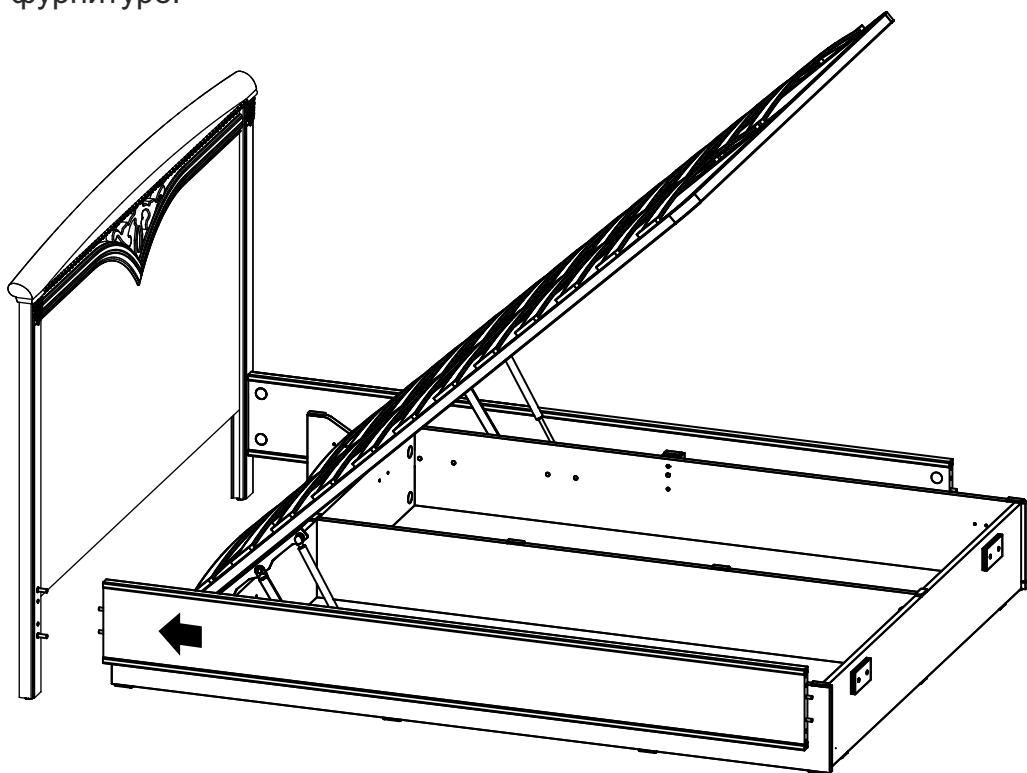
Рекомендации по сборке кровати

Комплект основания кровати с подъемным механизмом при достаточной площади помещения собирается рядом с кроватью и устанавливается в ее проем.

При необходимости равномерно выровнять основание кровати относительно проема между царгами и закрепить поперечную царгу комплекта основания и ножную царгу или спинку кровати между собой - см. стр. 20.

При отсутствии достаточной площади, рекомендуем собирать кровать следующим образом:

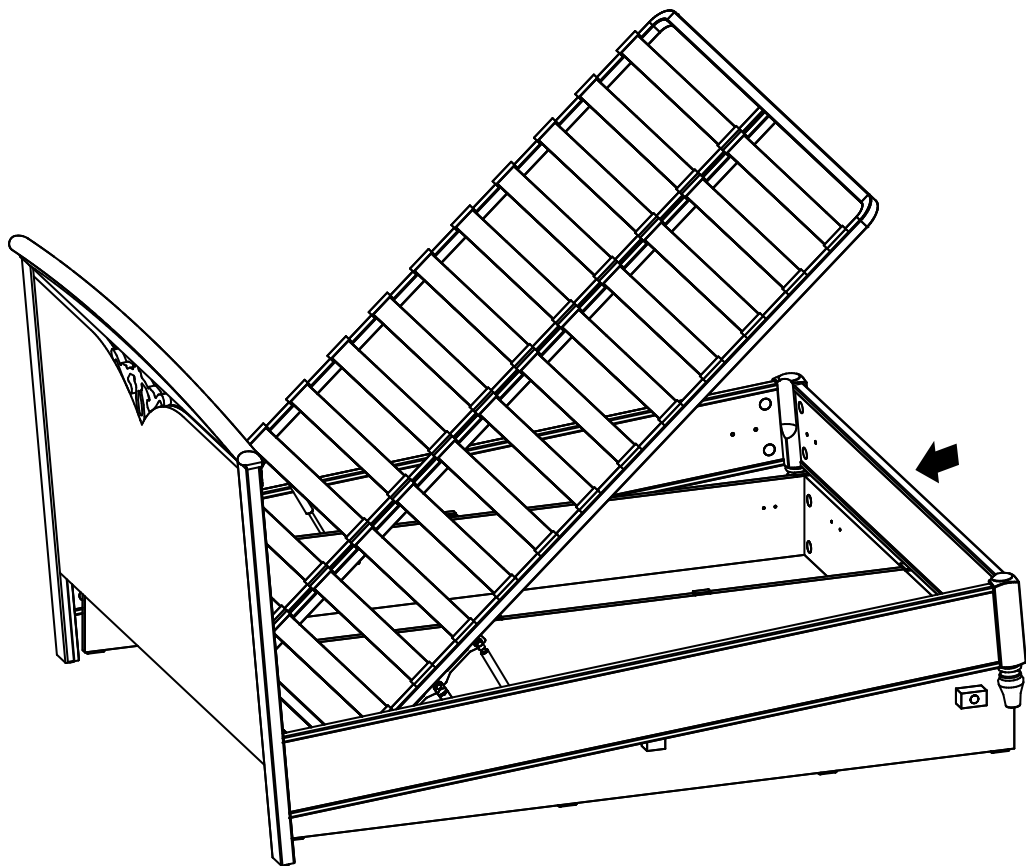
1. Поместить головную спинку кровати за комплект основания.
2. Присоединить продольные царги кровати, при этом расстояние между головной спинкой и комплектом основания должно быть достаточным для обеспечения доступа к соединительной фурнитуре.



3. Присоединить ножную царгу или спинку кровати, при этом приподнять кровать со стороны ножной царги или спинки так, чтобы обеспечить доступ к соединительной фурнитуре.

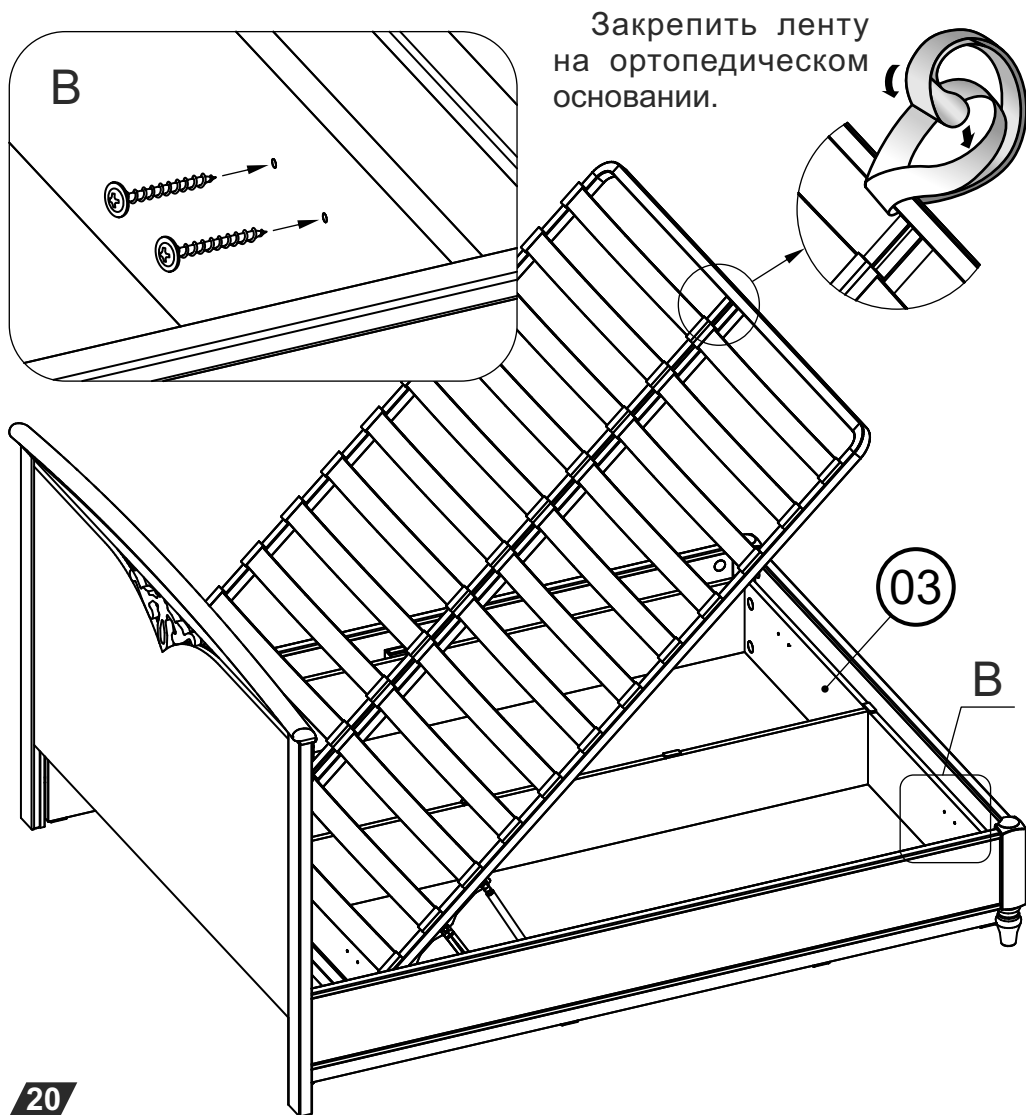
Как пример, установить ножную царгу или спинку кровати на демпферы комплекта основания.

При этом убедиться, что до стены помещения достаточно пространства для отклонения головной спинки.



После сборки вернуть кровати горизонтальное положение, закрепить поперечную царгу 03 и ножную царгу или спинку кровати между собой при помощи четырех саморезов 4x40 с прессшайбой.

ВАЖНО! Обязательно проследить за тем, чтобы на поперечную царгу 03 были установлены накладки (см. стр. 15). В противном случае закручивание саморезов в ножную царгу или спинку кровати без накладок вызовет деформацию ножной царги или спинки и выход саморезов с лицевой стороны, что НЕ БУДЕТ ПРИЗНАНО ГАРАНТИЙНЫМ СЛУЧАЕМ!



Правила эксплуатации подъемного механизма

1. В случае транспортировки или хранения при температуре ниже +1°С, во избежание поломки пластмассовых деталей, рекомендуется перед началом эксплуатации выдержать механизм не менее 24 часов при комнатной температуре.

2. Эксплуатация подъемного механизма и ортопедического основания допустима только в комплекте с матрасом.

3. Максимальная допустимая распределённая нагрузка:

- на одно спальное место 120 кг;
- на одну лату ортопедического настила - 40 кг;
- допустимая распределенная нагрузка на дно каждой ниши ящика для белья - 10 кг.

Превышение нагрузки может привести к поломке латы или латодержателя, поломке дна. Замена деталей производится за счёт Покупателя.

4. Запрещается вставать (прыгать) ногами на изделие.

5. Подъемный механизм является сложным изделием, где присутствуют подвижные сочленения. В них иногда может появиться скрип, причем на любом этапе жизни изделия. **Скрип изделия дефектом не является**. Рекомендуется не реже, чем раз в полгода, смазывать механизм в местах шарнирных соединений, петли, щели между тягами минимальным количеством силиконовой смазки.

6. Рекомендуется осматривать и подтягивать резьбовые соединения раз в полгода.

Применяемые материалы:

Щитовые и брусковые детали изготовлены из сертифицированных плитных материалов, разрешенных к производству на основании гигиенического сертификата и облицованных различными декоративными облицовочными материалами.

Дополнительные сведения:

Продукция изготовлена в соответствии с ГОСТ 16371-2014, ГОСТ 19917-2014.

*Декларация о соответствии ЕАЭС N RU Д-RU.PA02.B.27393/24.
Срок действия с 26.02.2024 по 25.02.2029.*

Эксплуатация и уход за товаром

Благодарим Вас за покупку и искренне надеемся, что она долгое время будет доставлять Вам только удовольствие. Однако, во избежание проблем, способных омрачить радость покупки, убедительно просим Вас ознакомиться настоящую Информацию для потребителей и следовать её рекомендациям: Не рекомендуется производить самостоятельно доставку, сборку, ремонт или «усовершенствование» мебельных изделий, так как недостатки мебельных изделий, ставшие следствием таких действий, не подлежат устранению в порядке гарантии. При получении товара не пренебрегайте проверкой приобретенной мебели на предмет ее комплектности и внешних качественных признаков.

Проверку рекомендуется осуществлять путем их осмотра с расстояния не менее 0.5м. Помните, что принятие мебели без указания на недостатки мебельных изделий, которые могли быть установлены при обычном способе приемки (явные недостатки), лишает права покупателя в дальнейшем на них ссылаться. Не является недостатком (дефектом) товара наличие в его элементах особенностей, обусловленных стилистической идеей производителя исходных материалов или природным происхождением исходных материалов, в частности: несущественных отличий фактуры и (или) оттенков массива дерева, натурального шпона, натурального камня и т.п.

На деревянных и (или) шпонированных элементах мебели допускаются пороки древесины на лицевых поверхностях по ГОСТ 16371: сучки светлые и темные и прочие до 15 мм; свилеватость, глазки, кармашки длиной не более 20 мм, шириной 1.5 мм, глубиной 3 мм.

Морщины на облицовочном материале мягких элементов, возникающие после снятия нагрузок и исчезающие после разглаживания (рукой), также не являются дефектом.

Срок, в течение которого мебель сохраняет красоту и исправность, значительно зависит от условий ее эксплуатации. Изделие должно эксплуатироваться согласно назначению конструкции. Придерживаясь некоторых простых правил, вы сможете поддержать всегда в наилучшем состоянии все элементы вашей мебели.

Климатические характеристики и условия окружающей среды. Очень важно понять, насколько климатические характеристики и условия окружающей среды могут повлиять на внешний вид и качественные характеристики мебели. Так как мебельные изделия чувствительны к свету, влажности, сухости, теплу и холоду, рекомендуется избегать продолжительности воздействия одного или нескольких этих условий, так как это вызывает ускоренное старение лакокрасочного покрытия, коробление и деформацию деревянных элементов мебели, старение материала обивки.

Свет. Не допускайте прямого воздействия солнечных лучей на мебельные изделия. Продолжительное прямое воздействие света на некоторые участки может вызвать понижение их хроматических характеристик по сравнению с другими участками, которые меньше подвергались излучению. В случае замены и/или добавления компонентов в различные моменты времени может возникнуть цветовое различие элементов, составляющих мебель. Данное различие, которое станет менее заметным с течением времени, является совершенно естественным и поэтому не может считаться признаком низкого качества мебельного изделия.

Температура. Высокое значение тепла и холода, а также внезапные перепады температуры могут серьезно повредить мебельное изделие или его части. Мебельные изделия не должны быть расположены ближе 1 м от источников тепла. Рекомендуемая температура воздуха при хранении и (или) эксплуатации +10°C...+25°C. Не допускайте попадания на мебельные изделия горячих предметов (утюги, посуда с кипятком и т.п.) или продолжительного воздействия вызывающих нагревание излучений (свет мощных ламп, неэкранированные микроволновые излучатели и т.п.). Не устанавливайте мебель ближе, чем на 0,5 м от радиаторов отопления.

Влажность. Рекомендуемая относительная влажность местонахождения мебельного изделия 60-70%. Не следует поддерживать в течение продолжительного времени условия крайней влажности или сухости в помещении, а тем более - их периодической смены.

С течением времени такие условия могут повлиять на целостность мебельных изделий или их элементов. Тем не менее, если вы создали такие условия, то рекомендуется часто проветривать помещения и, по мере возможности, пользоваться осушителями или увлажнителями воздуха для нормализации влажности. Всегда содержите мебель в полной сухости.

Поверхности деталей мебели следует протирать сухой мягкой тканью (фланель, сукно, плюш, миткаль). Рекомендуется очистить любую часть мебели как можно скорее после того, как она испачкалась. Если вы оставляете загрязнение на некоторое время, то заметно повышается опасность образования разводов, пятен и повреждения мебельных изделий и их частей. В случае стойких загрязнений рекомендуется использовать специальные очистители, которые в настоящее время представлены в достаточно широком ассортименте и, помимо надлежащих очищающих качеств, обладают полирующими, защитными, консервирующими, ароматизирующими и иными полезными свойствами. В этом случае необходимо следовать инструкциям производителей очистителей о порядке и области (для каких поверхностей и материалов предназначены) их применения.

По завершении любой чистки необходимо высушить (насухо протереть) все части, которые подверглись чистке. Особое внимание следует обратить на внутренние и мало вентилируемые части, на оконечности и на точки соединения. Помните, что нельзя использовать для чистки ткани, губки или перчатки, пропитанные продуктами, которые не должны вступать в контакт с очищаемыми материалами.

Агрессивные среды и абразивные материалы. Следует помнить, что все поверхности со временем могут менять внешний вид не только в зависимости от климатических характеристик и условий окружающей среды, но и от того, как за ними ухаживал владелец. При уходе за декоративными и рабочими покрытиями должны применяться средства, соответствующие характеру материала покрытия.

Выбирая средства по уходу необходимо ознакомиться с аннотацией и убедиться, что оно не содержит агрессивных и абразивных веществ. Ни в коем случае не допускайте воздействия на мебельные изделия агрессивных жидкостей (кислот, щелочей, масел, растворителей и т.п.), содержащих такие жидкости продуктов или их паров. Подобные вещества и соединения являются химически активными - реакция с ними повлечет негативные последствия для вашего имущества и даже здоровья. Всегда пробуйте средство сначала на небольшом участке, чтобы удостовериться в совместимости с обрабатываемой поверхностью. Также стоит помнить, что некоторые специфические моющие (чистящие) составы могут содержать высокую концентрацию агрессивных химических веществ и(или) абразивные составы.

Применение подобных моющих средств недопустимо! Категорически недопустимо применение твердых приспособлений (скребки, губки с рабочим покрытием из пластикового или металлического волокнообразного материала) при уходе. Не проводите по поверхности мебели и не ударяйте их острыми (режущими) или тяжелыми твердыми предметами. Необходимо беречь поверхности мебели от механических повреждений. Так как их ремонт в домашних условиях зачастую невозможен.

Проветривание. Как и всё новое, новая мебель имеет остаточный запах материалов, который не является дефектом и не опасен для здорового организма, что подтверждается протоколами лабораторных испытаний ФБУЗ «Центра гигиены и эпидемиологии в Тюменской области» и «Испытательного центра ТНФС». Регулярное проветривание помещений устраняет наличие остаточного запаха через некоторое время после начала эксплуатации.

Стекланные поверхности. Прежде всего, следует помнить, что стеклянные поверхности являются хрупкими и поэтому могут разбиться в случае удара. Не проводите по поверхностям и не ударяйте их тяжелыми твердыми предметами. Для чистки используйте специальные средства для стекол, избегая попадания вещества на лакированные поверхности. Не следует использовать средства, обладающие абразивными свойствами, а также губки с покрытиями из металлического волокнообразного или стружечного материала при чистке.

Особенности эксплуатации мебели для сидения и лежания. Во избежание поломок при эксплуатации, рекомендуется головную спинку кровати прислонять к стене или иной плоской вертикальной опоре. Во избежание несчастных случаев и повреждений купленной вами мебели не разрешается вставать ногами на изделия, прыгать на кровати.

Использовать головную спинку в качестве опоры при сидении/лежании.

Для удаления загрязнений пользуйтесь услугами специальных химчисток. Помните: нет ни одного вида обивочной ткани (съемного покрытия), которое можно было стирать. Следовательно, в этой мебели использование воды для устранения загрязнений должно быть ограничено. Для удаления пыли и поддержания в надлежащем состоянии ткань можно обрабатывать пылесосом. Пыль может быть также успешно удалена при помощи ткани, губки или мягкой щетки.

Особенности эксплуатации корпусной мебели. Все тяжести следует размещать внутри шкафов таким образом, чтобы добиться равномерного распределения нагрузки по всей имеющейся площади и обеспечить необходимое равновесие скользящих частей. Вещи на полках рекомендуется размещать по принципу: наиболее тяжелые - ближе к краям (опорам), более легкие - ближе к центру. Высокие элементы (колонны, многоярусные шкафы и т.д.) рекомендуется больше нагружать в нижних секциях для обеспечения лучшей устойчивости этих элементов. При эксплуатации корпусной мебели не допускается статическая вертикальная нагрузка (в особенности с приложением усилия к одной точке): на дно ящиков (полу ящиков) - более 5 кг, на полки (шкафов, стеллажей) - более 10 кг. Нормальное усилие открытия дверей - до 3 кг; усилие выдвижения ящиков (полу ящиков) - до 5 кг.

Полезная профилактика: После определенного периода эксплуатации может случиться, что некоторые механические части (петли, замки и т.п.) утрачивают оптимальную регулировку и смазку, выполненные во время сборки мебельного изделия. Подобные явления могут выражаться в скрипе, затруднении открывания дверей или выдвижения ящиков, механизмов раскладывания диванов и т.п. Поэтому при эксплуатации бытовой мебели не следует прилагать чрезмерные усилия для открывания дверей, выдвижных ящиков и других подвижных частей. Их надлежащая работа обеспечивается путем своевременной регулировки петель либо смазки направляющих реек сафарином или аналогичным по своим качествам средством. При ослаблении узлов резьбовых соединений необходимо их периодически подтягивать. Несоблюдение вышеизложенных условий и рекомендаций, повлекшее возникновение недостатков мебельного изделия, является основанием утраты права на гарантийное обслуживание.

ГАРАНТИИ ИЗГОТОВИТЕЛЯ

Предприятие-изготовитель гарантирует соответствие мебели требованиям ГОСТ 16371 при соблюдении условий транспортирования, хранения, сборки и эксплуатации в течение 24 месяцев. Срок службы изделия - 10 лет. С претензиями по комплектации и качеству деталей и фурнитуры обращаться в отдел технического контроля предприятия-изготовителя **e-mail:2010otkmmf@mail.ru т. +7 (3513) 524048** или в магазин, где приобреталась мебель. Для быстрейшего рассмотрения претензии желательно при себе иметь ярлыки (этикетки с номером пакета, номером партии, личной карточкой комплектовщика-упаковщика) с пакета, в котором обнаружен дефект или комплект деталей (фурнитуры) и № набора. Изготовитель снимает с себя ответственность по ремонту и обслуживанию изделия в течении установленного срока службы при эксплуатации изделия не по назначению.

Замена деталей и узлов с механическими повреждениями (бой, сколы, царапины), возникшими в процессе сборки или транспортировки самовывозом, производится за дополнительную оплату.

Дополнительную информацию о торговых представительствах узнавайте у представителей ЗАО «Миассмебель» или на сайте **www.miassmobili.com**